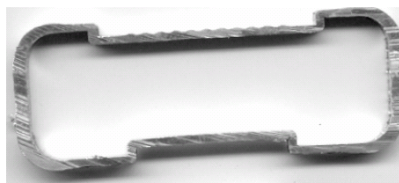


Technische beschrijving aluminium koolladders

- LADDER** :
- 47.5 cm breed overmeten.
 - Maximum lengte in een stuk : 7m40, langere ladders worden aan elkaar gekoppeld met een massief tussenstuk (zit in het ladderprofiel).
 - gebruikte profielen:

zijkant 72 x 25



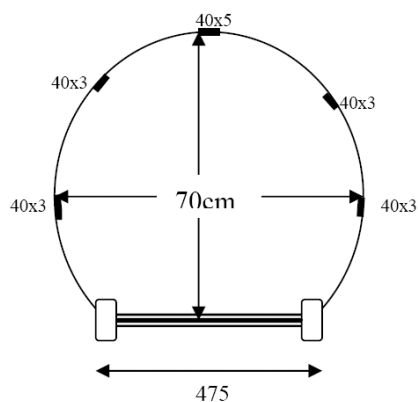
sporten antislip



- sportafstand 25 cm.

KOOL : - Horizontale koepels (tussenafstand ongeveer 1 meter) gerolde aluminium plat 40x5 wordt met 4 poprevetten diameter 6.4 aan de ladderzijanten bevestigd.

- 5 verticale latten ; 1 plat aluminium 40x5 in de midden
4 platte aluminium 40x3
worden aan de horizontale koepels gerevetteerd diameter 6.4 mm



MURBEVESTIGINGEN : Afhankelijk van de staat van de muur; iedere 2 à 3 meter.
afstand tussen de muur en de ladder: 15 cm